

Español
Sello de la empresa

Silla de ruedas superligera plegable

Fecha

Nombre usuario

Responsable

Medidas de la silla

Ancho asiento (LS) 27 30 33 36 39

Profundidad asiento (PS) 30 32,5 35 37,5 40

Distancia reposapiés (DP) **(Distancia real entre el asiento y el reposapiés)**
¡IMPORTANTE! Desde el reposapiés hasta el suelo min.4cm.s (min.altura delantera= DP+4 cm.)

Ajuste Estándar Prudencial Activo Extremo

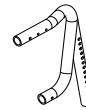
Altura respaldo (TS) Valor std. 36(min 24,5 - max 47)

Cruz (negro) Sencilla

Altura delantera (STD 48) - Altura trasera (STD 44)

Chasis delantero

- Chasis corto - Recomendado con Profundidad asiento (PS) 27 - 30
- Chasis promedio - Recomendado con Profundidad asiento (PS) 32,5 - 35
- Chasis largo - Recomendado con Profundidad asiento (PS) 37,5 - 40

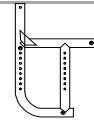


Color chasis en aluminio

- negro metalizado
- plata brillante
- azul brillante
- antracita brillante
- naranja brillante
- fucsia brillante
- rojo brillante
- lima brillante
- azul china brillante
- Blanco perla

Chasis trasero

- Chasis estándar en aluminio
Pletina rueda trasera set de colores - Con respaldo no ajustable en grados
- Inclinación rueda trasera
 0° 1,5° 3°
- La profundidad real del asiento desde la parte delantera del tapizado de asiento hasta el tubo del respaldo será 1.5cm más de lo declarado
- Chasis en aluminio DYNAMIC - Con respaldo ajustable en grados (+/-9°)
Pletina rueda trasera con sistema multifunción - Guardaropa con sistema rotativo multifuncional
- Inclinación rueda trasera
 0° 1,5° 2° 4°



03942



El ancho de asiento es medido desde los lados externos del chasis, mientras que la distancia entre los dos salva ropas es de 1.5cm más ancho

La profundidad real del asiento desde la parte delantera del tapizado de asiento hasta el tubo del respaldo será 1.5cm más de lo declarado

Set de colores: Ruedas traseras y horquillas - Sólo combinado con:Ruedas traseras Ultra-light Progeo- Std.!

- negro metalizado 22" 24" 00833
- plata brillante 22" 24" 00833
- antracita brillante 24" 00833
- naranja brillante 22" 24" 00833
- fucsia brillante 22" 24" 00833
- azul brillante 22" 24" 00833
- rojo brillante 22" 24" 00833
- lima brillante 22" 24" 00833

Ruedas delanteras

- 5" Blanda
- 4" Blanda
- 3" Sport
- 6" Blanda
- 6" Hinchable
- 3" Activas soft (grandes) (Aro de aluminio) 06824
- 4" Activas sport (estrecha) (Aro de aluminio) 01398
- 4" Activas soft (grandes) (Aro de aluminio) 03943

Ruedas traseras

- 24" ultra-light Progeo- Std.!
- 22" Ultra-light Progeo- STD!
- 24" ULTRA-LIGHT PROGEO KEY SPORT Reducción peso aprox. 450gr. 04383
- 24" ultra-light "Spinergy LX" 01685
- 24" ultra-light "Spinergy aro Flex" 02270
- 24" off-road 01392
- 22" con freno para acompañante (freno tambor) (aro de aluminio negro) 03385
- 24" con freno para acompañante (freno tambor) (aro de aluminio negro) 03384
- Rueda con doble aro para hemipléxico - (24" ruedas trasera, aros de aluminio y gmas alta presión) - Disponible sólo con Inclinació 02103

Derecha Izquierda

Español

Fecha Pedido Nombre usuario Dirección

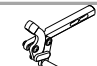
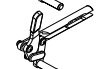
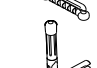


Cubierta rueda trasera

- ☆ Cubiertas de alta presión (22"-24")
- Cubiertas con perfil de alta presión (24")
- Marathon Plus (24") **con protección anti pinchazos** 01669
- Kit cubierta Mako - color Negro (24") 01041
- Kit cubierta Mako - color Gris (24") 01751


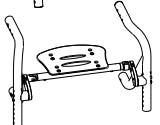
aro - Distancia rueda ☆ 3 cm 4 cm

- ☆ Aluminio (22"-24")
- Acero cromado (24") **(No disponible para SPINERGY)** 01684
- Titanio (24") 00016
- Ultra Greep (24") 00017
- Max greep (24") 00834
- Ergo Para (24") 00632
- SURGE LT (24") **Perfil oval con inserto de caucho** 06427
- Timon (24") (24") 00693
- Funda de silicona para aro de aluminio std Disponible para medidas (22"-24"-25"-26") 04050

Freno de la rueda

- ☆ Palanca inclinada empujar para frenar 
- Palanca recta Empujar para frenar 
- Palanca recta Tirar para frenar 
- Freno Sport OUT-FRONT  06428
- Freno con barra extensión empujar  01949
- Freno con barra extensión tirar  03372


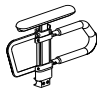
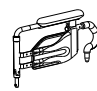
Reposapiés - Tras tablas de referencia N°3

- ☆ Reposapiés de plástico con sistema rotativo multifunción. 
(Distancia min. reposapiés posible 14cm.)
- Reposapiés completo- abatible de aluminio! con sistema rotativo multifunción. 
(Distancia min. reposapiés posible 14cm.)



Cubre ropa

- ☆ ABS cubre ropa
- Cubre ropa en fibra de carbono 03946


Reposabrazos

- Reposabrazos Desmontable **(Reposabrazos desmontable, abatible y regulable en altura)**
 - Soporte estándar (No con Chasis Dynamic)  04828
 - Soporte en acero con enganche de seguridad. 00694
- Reposabrazos escritorio **(Desmontable y regulable en altura)**  00026
- Reposabrazos abatible **Ajustable en altura y profundidad - Desmontable y abatible**  01675
- Tipo de acolchado para ser montado en el reposab. elegido.**
 - ☆ Tapizado STANDARD
 - Tapizado ergonómico 04104

Opcional

- Ruedas de tránsito  00836
- Rueda antivuelcos con rápido sistema de enganche **(rotación interna para reducir los impedimento)** 

GRATIS

 - Derecha
 - Izquierda
- Rueda antivuelco suplementaria. **(rotación interna para reducir los impedimento)** 04098
- Extensión puño acompañante  **(Desmontable y regulable en altura)** 01048



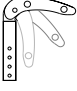
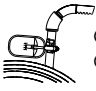
Rehateam s.r.l. Vicolo Negrelli, 4 - 31040 Castagnole di Paese (TV) - Tel. +39.0422.484657 / +39.0422.480387 - Fax +39.0422.484661 / +39.0422.484684
 P.IVA IT 03182520266 - C.C.I.A.A. TV n.41690 Capitale Sociale I.V. Euro 100.000,00

Email: info@rehateamprogeo.com - web: http://www.rehateamprogeo.com

Español

Fecha Pedido Nombre usuario Dirección


Opcional

- Contera acompañante
 
 Derecho 00025
 Izquierdo 01046
- Soporte para bastón
 
 Derecho 00838
 Izquierdo 00837
- Respaldo con puños plegables
 
02958
- Horquillas delanteras quick release 00030
- Tetraclip **(Quick release para tetraplégico)** 03947
- Cinturón pélvico de seguridad 03972
- Arnés 04103
- Mesa desmontable y transparente 00508
- Soporte lumbar **(para insertar en el tapizado del respaldo)** 00013
- Soporte riñonera desmontable **No disponible con Respaldo postural PHYSIO**

 Derecha 02097
 Izquierda 02098
- Cubre radios Negros (22"-24") 01043
- Cubre radios Transparentes (22"-24") 00835
- Cubre radios Diseño Progeo (22"-24") 00019
- Cubre radios Dragón (22"-24") 02106
- Kit adicional**

 24" ruedas traseras off-road **(sólo con aros de aluminio)** 03378

PHYSIO - Respaldo postural KID versión Junior - Tela respaldo original no provista

ATENCIÓN con este respaldo la profundidad de asiento se reduce acerca de 5 cm

- Concha en aluminio 07469

- SWING AWAY - Soporte lateral

Soporte torácico interno a la anchura del respaldo, ajustable, de -1 a -4 cm.


<input type="checkbox"/> Grande (17,5x11,5)	<input type="checkbox"/> Derecho 07473	<input type="checkbox"/> Izquierdo 07474
<input type="checkbox"/> Pequeño (14x9,5)	<input type="checkbox"/> Derecho 07471	<input type="checkbox"/> Izquierdo 07472

Soporte torácico externo a la anchura del respaldo, ajustable, de 0 a +3 cm.


<input type="checkbox"/> Grande (17,5x11,5)	<input type="checkbox"/> Derecho 07473	<input type="checkbox"/> Izquierdo 07474
<input type="checkbox"/> Pequeño (14x9,5)	<input type="checkbox"/> Derecho 07471	<input type="checkbox"/> Izquierdo 07472

PHYSIO - Respaldo postural Versión adultos - Tela respaldo original no provista

no disponible con ancho 27


- Concha en aluminio - Soporte lateral STANDARD 7,5cm
 

Altura <input type="checkbox"/> 25 <input type="checkbox"/> 33 <input type="checkbox"/> 41	05308
Altura <input type="checkbox"/> 52	05309

Ala de contención lateral A=alta B=baja
- Concha en aluminio - Soporte lateral DEEP 15cm
 

Altura <input type="checkbox"/> 25 <input type="checkbox"/> 33 <input type="checkbox"/> 41	05310
Altura <input type="checkbox"/> 52	05311

H25 no disponible con ancho 39

Ala de contención lateral A=alta B=baja
- Concha en carbono - Soporte lateral STANDARD 7,5cm
 

Altura <input type="checkbox"/> 25 <input type="checkbox"/> 33 <input type="checkbox"/> 41	05312
--	-------

Ala de contención lateral A=alta B=baja

FORRO

☆ Forro PLUS y bolsillo lleva-objetos, cobertura en tejido para la parte trasera del respaldo y orillos realizados con tejido refractivo



Español

Fecha Pedido Nombre usuario Dirección

SWING AWAY - Soporte lateral

Sólo combinado con: PHYSIO - Respaldo postural Versión adultos

Grande (17,5x11,5)

Derecho **05646**

Izquierdo **05647**

Pequeño (14x9,5)

Derecho **05642**

Izquierdo **05643**

No disponible para respaldo Physio con soporte lateral DEEP (profundo) y ni con concha en carbono



Reposacabezas regulable - Sistema de montaje de doble esfera

Grande (34x14)

05648

No disponible para respaldos que tienen alturas 25 y ni para respaldos que tienen conchas en carbono

Pequeña (28x14)



Rehateam s.r.l. Vicoło Negrelli, 4 - 31040 Castagnole di Paese (TV) - Tel. +39.0422.484657 / +39.0422.480387 - Fax +39.0422.484661 / +39.0422.484684
P.IVA IT 03182520266 - C.C.I.A.A. TV n.225867 - Iscr.Trib. TV n.41690 Capitale Sociale I.V. Euro 100.000,00

Email: info@rehateamprogeo.com - web: http://www.rehateamprogeo.com

Nota

TÜV GM Certificado - Italis Certificada Normativa UNI EN ISO 9001

Nota importante! esta página solo si ha elegido algún opcional

Pag. 4 / 4




Silla : EXELLE JUNIOR - Ver. 2014.2

Precios en EUROS- IVA no incluido
para añadir a la lista de precios





Estándar (de serie si no se indica nada)
 bajo pedido (sin cargo extra)
 opcional (añadir coste al precio de venta)

Ficha anexa hoja técnica de pedido silla de ruedas Exelle Junior

TABLAS DE REFERENCIAS

1		Altura delantera				
Chasis cerrado (100%) con máx. tornillo de 5"						
HORQUILLA	Ruedas delantera					
	3"	4"	5"	6"	7"	
PEQUEÑA 	min. 36 max 51	min. 37 max 52	min. 38 max 53			
MEDIANA 	min. 40 max 55	min. 41 max 56	min. 42 max 57	min. 43 max 58		
GRANDE 	min. 44 max 59	min. 45 max 60	min. 46 max 61	min. 47 max 62		

El tamaño de la horquilla será determinada sólo por Rehateam Progeo en consonancia con la configuración final de la silla.

2		Altura trasera			
Chasis trasero		Ruedas traseras			
		22"	24"	25"	26"
STANDARD 	Placa recta 	min. 37 max 45	min. 39 max 47		
	Pletina ergonómica 	min. 36 max 49	min. 38 max 51		
DYNAMIC 		min. 36 max 49	min. 38 max 51		

3	Reposapiés opcional	Distancia reposapiés	
	Reposapiés de plástico	min. 14	max 40
	Reposapiés completo- abatible de aluminio!	min. 14	max 40
Calculadas en ajustes ideales y con reposapiés en la posición interna.			
IMPORTANTE! Desde el reposapiés hasta el suelo min.4cm.s (min.altura delantera= DP+4 cm.)			

4	Ruedas traseras		
Modelo	Características	Aros y cubiertas	
22" Ultra-light Progeo- STD!	(no disponible en color antracita)	(aros en aluminio y cubierta de alta presión)	
24" ultra-light Progeo- Std.!	(disponible para todos colores)	(todos aros y cubierta)	
24" ULTRA-LIGHT PROGEO KEY SPORT	(carrete en color plata, aro en color negro y 16 radios)	(todos aros y cubierta)	
24" ultra-light "Spinergy LX"	(carrete en color plata, aro en color negro y 12 radios)	(todos aros y cubierta)	
24" ultra-light "Spinergy aro Flex"	(carrete en color plata, aro en color negro y 12 radios)	(aro integrado de aluminio/cubierta reducible hasta 3 cm. - todos goma)	
24" off-road	(color negro)	(Aro de aluminio - cubierta Off-road)	