

Español  
Sello de la empresa

Fecha .....

Nombre usuario .....

Responsable .....

# T - GAME

## Medidas de la silla

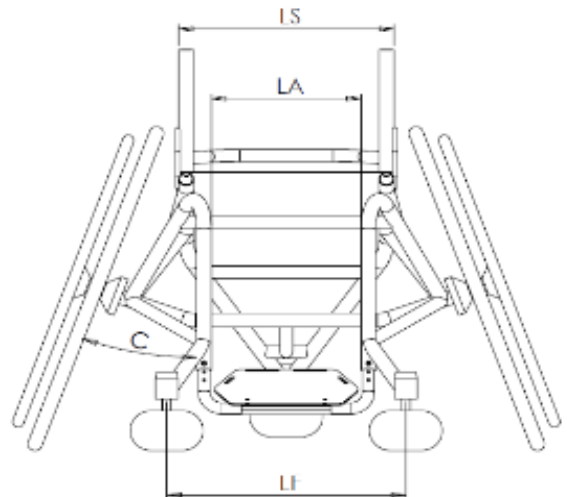
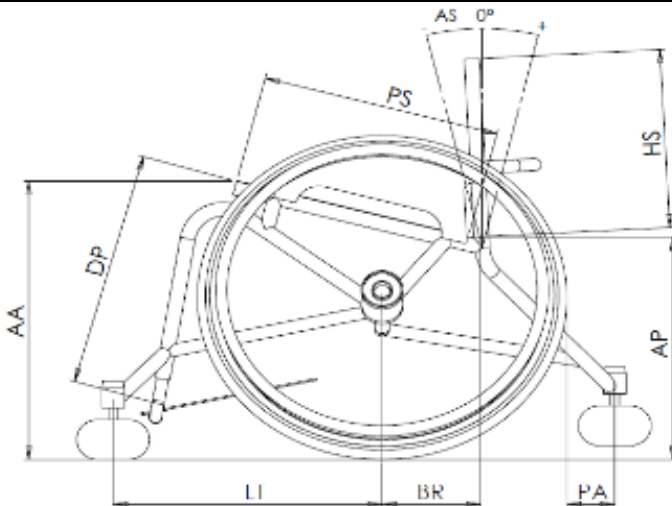
- Ancho asiento (LS)  30  32  34  36  38  40  42  44
- Profundidad asiento (PS)  30  32,5  35  37,5  40  42,5  45
- Largo (LT) .....(cm) a medida
- Distancia reposapiés (DP) .....(cm) a medida
- Ancho chasis delantero (LA)  23  24  25  26  27  28  29  30  31  32  33
- Altura respaldo (HS)  25  26,5  28  29,5  31  32,5  34  35,5  37  38,5  40
- Angulo respaldo (AS)  -10  -7  -5  -3  0(STD)  +3  +5  +7  +10
- Altura Delantera (AA) .....(cm) a medida
- Altura Trasera (AP) .....(cm) a medida
- Ancho Horquilla Delantera (LF) .....(cm) a medida
- Baricentro (BR) .....(cm) a medida
- Inclinación (C)  16°  18°  20°
- Tubo de los puños asiento (fixed)  Derecha  Izquierda  Derecha e izquierda
- Cubre ropa liso (Aluminio)  Sebajo de rueda.....(cm)  Alineada a la rueda  Encima de rueda.....(cm)
- Ruedas traseras
- Modelo STD  24"  25"  26"
- Spinergy (€ ,00)**  24"  25"  26"  28"(sólo con aros de aluminio)
- Cubierta rueda trasera  Cubiertas de alta presión (STD)
- Aro  Aluminio (STD)  
 **Titanio € ,00**  
 **Acero inoxidable cepillado € ,00**  
 **Goma € ,00**
- Distancia rueda  Montado largo  Montado cerca
- Ruedas delanteras  Ø62mm  Ø72mm
- Asiento  Tapizado asiento (ST)  **Rigida en aluminio € ,00**
- Anti vuelcos  Sencilla (STD)  **Doble € ,00**
- Profundidad cm. (PA)  2  4  6  8  10

**Color chasis**  Negro opaco  Blanco perla

## Opcional

**Cojín de asiento PROGEO - RR Sport h5 (cm.) € ,00**  suave  Medio  Duro

**Correas:**  **Correas tensionable para el pelvis € ,00**  
 **Correas para piernas € ,00**  
 **Correas para pies € ,00**



Italis Certificada Normativa UNI EN ISO 9001

Nota importante! esta página solo si ha elegido algún opcional