

Español  
Sello de la empresa

Fecha .....

Nombre usuario .....

Responsable .....

# B - GAME

## Medidas de la silla

- Ancho asiento (LS)  30  32  34  36  38  40  42  44
- Profundidad asiento (PS)  30  32,5  35  37,5  40  42,5  45
- Largo (LT) .....(cm) a medida
- Distancia reposapiés (DP) .....(cm) a medida
- Ancho chasis delantero (LA)  23  24  25  26  27  28  29  30  31  32  33
- Altura respaldo (HS)  25  26,5  28  29,5  31  32,5  34  35,5  37  38,5  40
- Angulo respaldo (AS)  -10  -7  -5  -3  0(STD)  +3  +5  +7  +10
- Altura Delantera (AA) .....(cm) a medida
- Altura Trasera (AP) .....(cm) a medida
- Ancho Horquilla Delantera (LF) .....(cm) a medida
- Baricentro (BR) .....(cm) a medida
- Inclinación (C)  16°  18°  20°
- Ángulo del chasis (AT) .....(°) a medida
- Cubre ropa liso (Aluminio)  Sebajo de rueda.....(cm)  Alineada a la rueda  Encima de rueda.....(cm)

## Ruedas traseras

- Modelo STD  24"  25"  26"  
**Spinergy (€ ,00)**  24"  25"  26"  28"(sólo con aros de aluminio)

Cubierta rueda trasera  Cubiertas de alta presión (STD)

- Aro  Aluminio (STD)  
 **Titanio € ,00**  
 **Acero inoxidable cepillado € ,00**  
 **Goma € ,00**

Distancia rueda  Montado largo  Montado cerca

- Ruedas delanteras  Ø62mm  Ø72mm
- Asiento  Tapisado asiento (ST  **Rígida en aluminio € ,00**
- Anti vuelcos  Sencilla (STD)  **Doble € ,00**
- Profundidad cm. (PA)  0

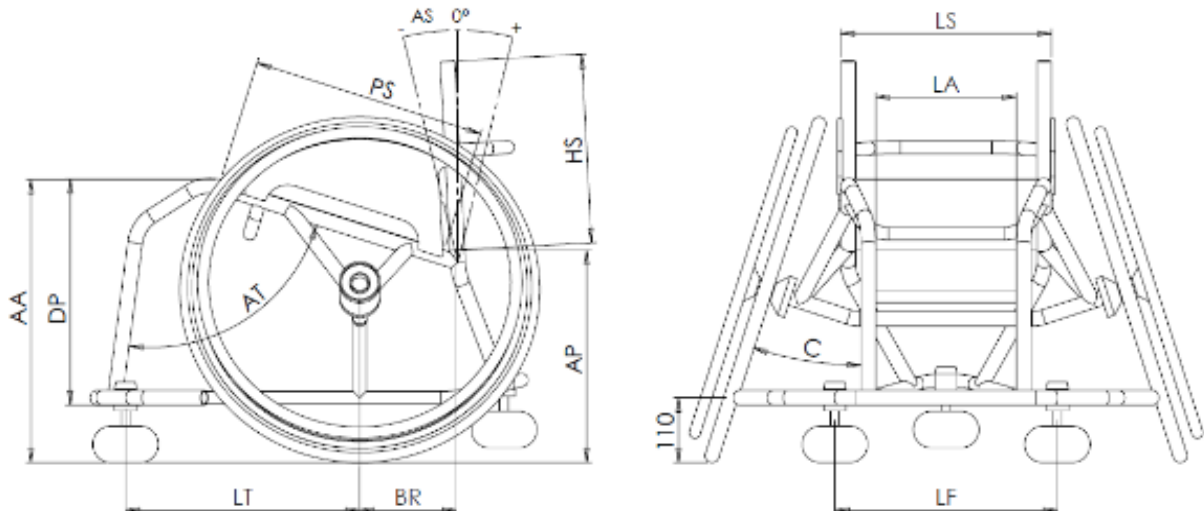
## Color chasis

- Negro opaco  Blanco perla

## Opcional

Cojín de asiento PROGEO - RR Sport h5 (cm.) € ,00  suave  Medio  Duro

- Correas:  Correas tensionable para el pelvis € ,00  
 Correas para piernas € ,00  
 Correas para pies € ,00



Italis Certificada Normativa UNI EN ISO 9001

Nota importante! esta página solo si ha elegido algún opcional

- ☆ Estándar (de serie si no se indica nada)  
 bajo pedido (sin cargo extra)  
 opcional (añadir coste al precio de venta)